



ATTREZZATURE PER EDILIZIA
EQUIPMENT FOR BUILDING INDUSTRY since 1975

S.I.R.I s.r.l.
Via R.Dalla Costa, 44/46
41122 MODENA (ITALY)
Tel. 059/313191 - Fax 059/311362
Email: info@siri.mo.it <http://www.siri.mo.it>

SIRIPRO

57 – 68 – 80 – 90

130 - 160



MANUALE D'USO E MANUTENZIONE



OPERATING AND MAINTENANCE MANUAL



MANUEL D' EMPLOI ET ENTRETIEN



BEDIENUNGS UND WARTUNGSHANDBUCH



Fig.1

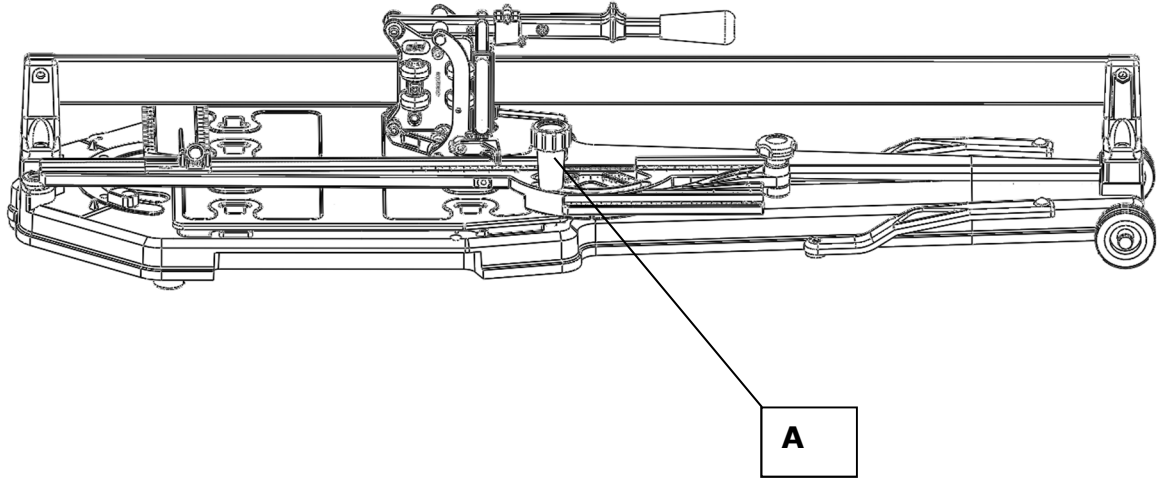
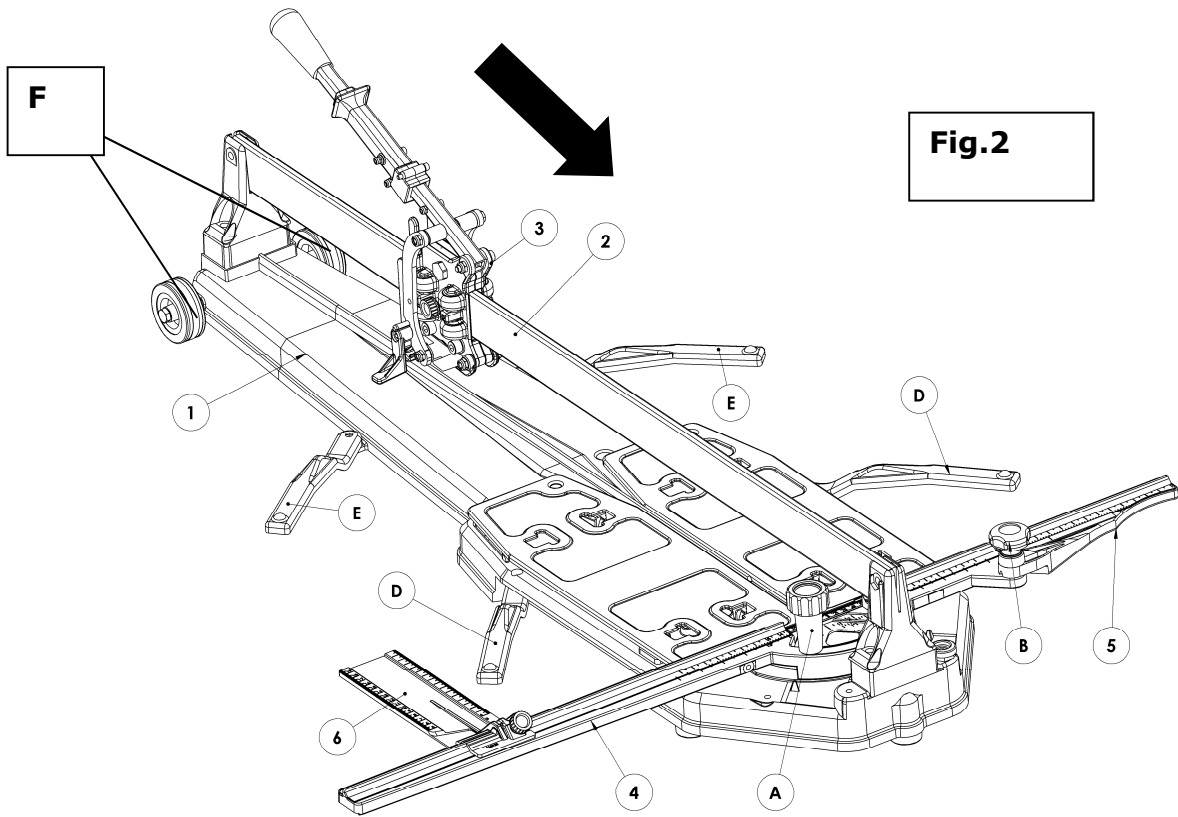


Fig.2



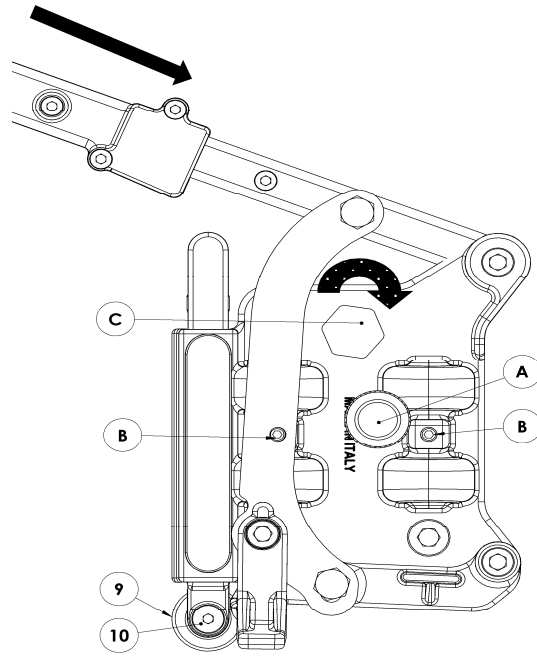


Fig.3

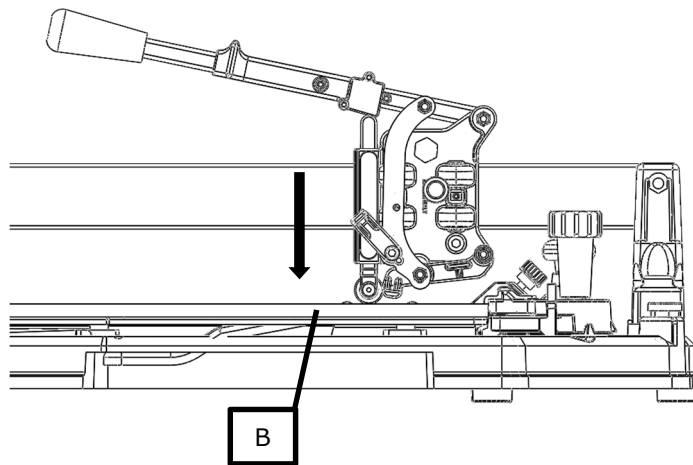


Fig. 4

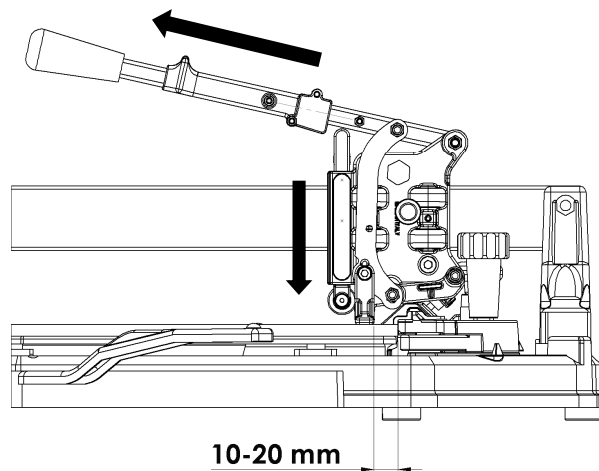


Fig. 5



FIG.6



FIG.7

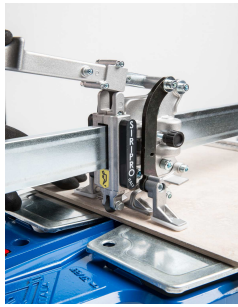


FIG.7.1

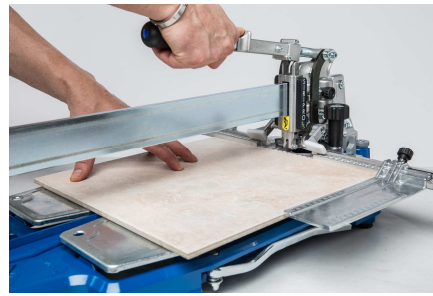


FIG.8

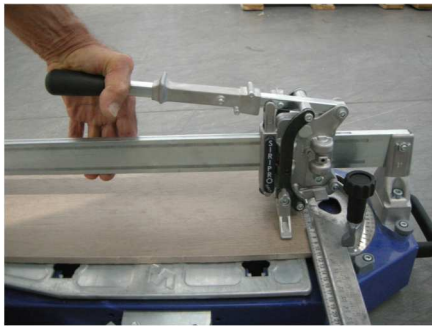


FIG.9

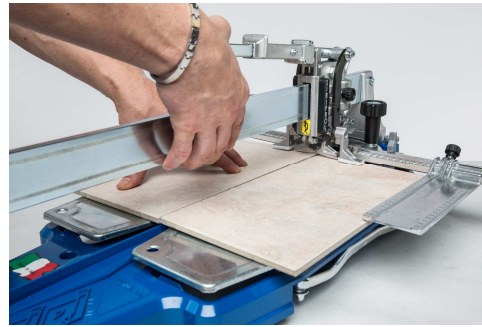


FIG.9.1

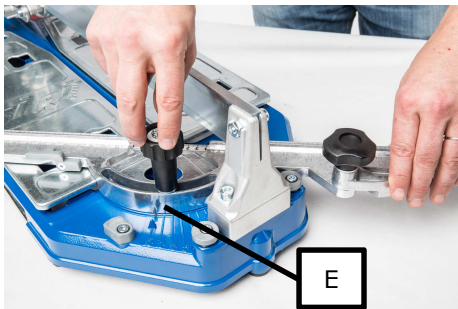


FIG.10

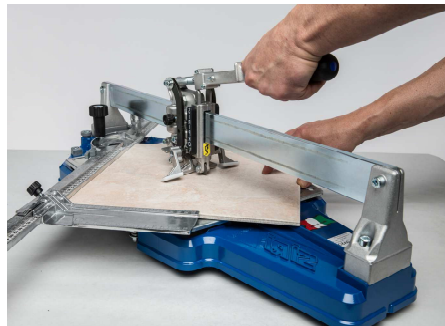


FIG.11



FIG.11.1

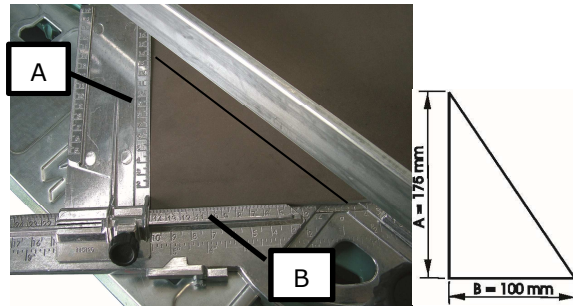
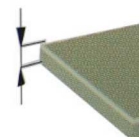
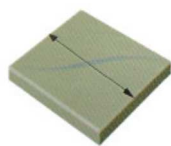


FIG.12

ART.

SIRI PRO 57 (art. 20057)	57 cm	40 x 40 cm	15 mm
SIRI PRO 68 (art. 20068)	68 cm	48 x 48 cm	15 mm
SIRI PRO 80 (art. 20080)	80 cm	57 x 57 cm	15 mm
SIRI PRO 90 (art. 20090)	90 cm	63 x 63 cm	15 mm
SIRI PRO 130 (art. 20130F)	130 cm	90 x 90 cm	15 mm
SIRI PRO 160 (art. 20160F)	160 cm	113 x 113 cm	15 mm

TAB. 1

Ø 22 mm	80x34x26 mm	12 Kg	18 Pcs
Ø 22 mm	93x34x26 mm	13 Kg	14 Pcs
Ø 22 mm	104x34x26 mm	14 Kg	12 Pcs
Ø 22 mm	115x34x26 mm	17 Kg	8 Pcs
Ø 22 mm	150x45x30 mm	35 Kg	6 Pcs
Ø 22 mm	200x45x30 mm	45 Kg	4 Pcs

TAB. 2



COMPONENTI DELLA TAGLIPIASTRELLE (Fig.2)

La macchina è nei suoi elementi principali così composta:

- 1) Base
- 2) Asta di scorrimento
- 3) Manico
- 4) Squadro
- 5) Prolunga
- 6) Squadretto

MONTAGGIO TAGLIPIASTRELLE

La taglia piastrelle viene consegnata al Cliente all'interno dell'apposito cartone o valigetta (optional).

Per montare la tagliapiastrelle è quindi necessario:

- 1) Estrarre la macchina dal cartone
- 2) Allentare il pomello di blocco **A** del carrello di taglio **Fig.3**
- 3) Svitare il pomello **(A)** che ferma lo squadro nella posizione di trasporto **Fig.1**. Inserire il fulcro dello squadro nell'apposito foro situato sulla base sotto l'asta di scorrimento. Bloccare lo squadro nella posizione desiderata passando il pomello **(A)** nell'asola dello squadro e avvitandolo nel foro predisposto sulla base **Fig.2**.
- 4) Svitare il pomello **(B)**, aprire la prolunga squadra **(5)** e riavvitare il pomello **(B)**
- 5) Nel caso di incisione di piastrelle di grandi dimensioni estrarre i supporti laterali **(D) FIG. 2**

INCISIONE A 90°

Per effettuare tale tipo di incisione bloccare lo squadro contro l'apposito fermo in modo che lo squadro stesso risulti perpendicolare all'asta di scorrimento vedi fig.6

Posizionare la piastrella sulla base, portandola a contatto con squadro e squadretto (avvalersi delle scale millimetriche presenti su squadro e squadretto per regolare le dimensioni della piastrella da incidere).

Incidere la piastrella partendo dalla parte dell'operatore. Per effettuare l'incisione, impugnare il manico, alzarlo e con il dito pollice o indice muovere il cursore in avanti e mantenerlo premuto (fig.7) Abbassare il manico in modo che la rotella di taglio arrivi a contatto con la piastrella **B Fig.4 e 7.1**. Tenendo il manico abbassato spingere in direzione dello squadro per tutta la lunghezza della piastrella fino ad ottenere un'incisione completa **Fig8**.

Se l'incisione non avviene in maniera corretta, tornare ad eseguire l'operazione.

ROTTURA PIASTRELLA

Ad incisione avvenuta per rompere la piastrella è necessario rilasciare il cursore, alzare il manico in modo che il cursore ritorni in posizione di riposo, così che la rotella di taglio non sia più a contatto con la piastrella. Poi abbassare di nuovo il manico ad una distanza compresa tra 1 e 2 cm dal bordo come indicato in fig.5 ed esercitare una pressione sulla parte terminale del manico come indicato in **fig.9 e 9.1**



INCISIONE E ROTTURA A 45° (tagli diagonali)

Per effettuare tale tipo di incisione occorre allentare il pomello **(A)** di **Fig.2** e ruotare lo squadro fino a battuta contro l'apposito fermo e bloccarne la posizione serrando il pomello **fig.10**

Posizionare la piastrella sulla base, portandola a contatto con squadro**(4)** e squadretto**(6)**.

Ripetere le operazioni indicate nei paragrafi **INCISIONE A 90°** e **ROTTURA PIASTRELLA Fig.11 , Fig. 11.1**

ALTRI TIPI DI TAGLIO

Se si desidera tagliare la *piastrella con un'inclinazione differente da 45°*, effettuare un segno corrispondente alla linea di taglio desiderata sulla piastrella stessa, posizionarla sulla macchina ed avvalendosi delle scale **(A)** e **(B)** di **Fig.12** e dell'indicatore angolare **(E)** di **Fig.10** fare in modo che la linea di incisione della rotella coincida con la linea di taglio precedentemente disegnata.

Se si desiderano *tagliare listelli* di piastrella con larghezza inferiore a 4 cm, si consiglia di tagliare prima una striscia di larghezza doppia a quella che si vuole ottenere e successivamente tagliare a metà la striscia ottenuta.

MANUTENZIONE

Per sostituire la rotella svitare la vite **(10)** di **Fig.3**. **Sostituire la vite ogni volte che si sostituisce la rotellina di taglio.**

Mantenere la guida pulita e lubrificarla con silicone spray (non usare grasso o olio)

Per regolare il carrello di taglio agire sulle viti indicate in **Fig.3**:

- viti **(B)** per oscillazioni orizzontali
- viti **(C)** per oscillazioni verticali

OPTIONAL (Fig.2)

- Ruote **(F)** solo per le misure 80 e 90 cm



TILE CUTTER COMPONENTS (Fig. 2)

The machine basically consists of:

- 1) Base
- 2) Sliding rod
- 3) Handle
- 4) Square
- 5) Extension
- 6) Small square

FITTING TILE CUTTER

The tile cutter is delivered to the customer inside a box, as shown in **Fig.2** or in a case (optional).

To fit the tile cutter, it is therefore necessary to:

- 1) remove the machine from the box
- 2) unscrew the knob on the cutting trolley **Fig.4**
- 3) unscrew the knob **(A)** that locks the square in the conveying position. Insert the pin of the square into the hole underneath the sliding rod. Lock the pin in the required position by placing the knob **(A)** in the slot of the square and tightening it in the hole on the base
- 3) Unscrew the knob **(B)**, open the square extension **(C)** and retighten the knob **(B)**
- 4) To make incisions in large tiles, take out the side supports **(D)**

90°-INCISION

To make this type of incision, lock the square against the block in such a way that the square is perpendicular to the sliding rod. **(Pic. 6)**

Position the tile on the base, place it in contact with the square and small square (use the millimetric scales on the square and small square to adjust the dimensions of the tile on which the incision is to be made).

Make the incision on the tile starting from the side of the operator. To make the incision, hold the handle, move it upwards, press the metal slider forward, hold this position **(Pic. 7)** and then move downwards the handle so that the cutting wheel comes into contact with the tile **(B Pic 4 and 7.1)**. Keeping the handle down, push it for all the tile length towards the square, to obtain a complete incision **(Pic.8.)**

If the incision is not made correctly, repeat the operation.

BREAKING TILE

To break the tile, after the incision has been made release the metal slider, lift the handle so that the metal slider comes back to the original position. In this way the wheel does not touch the tile any longer. Push the handle downwards in the position shown in **Fig.5**, at a distance between 1 and 2 cm from the edge and make pressure on the end part of the handle, as shown in pics 9 and 9.1.



INCISION AND BREAKING AT 45° (diagonal cuts)

To make this type of incision, loosen the knob **(A)** of **Pic.2**, rotate the square until it makes contact with the stops and lock it in position by tightening the knob **Pic 10** . Position the tile on the base, by bringing it into contact with the square and small-square (6).

To make the incision, follow the same procedure as for the 90°incision and breaking tile Pic. 11 and 11.1.

OTHER TYPES OF CUT

If you wish to cut the tile at an angle of other than 45°, make a corresponding mark on the desired cutting line on the tile, position it on the machine and use the scales **(A)** and **(B)** of **Fig.12** and of the angular indicator **(E)** of **Fig.10** to ensure that the incision line of the cutter wheel coincides with the previously indicated cutting line.

If you wish to cut strips of tile that are less than 4 cm in width, first cut a strip that is twice the width that you wish to obtain and then cut halfway down the obtained strip .

MAINTENANCE

Use the screw to replace the cutter wheel **(10)** of **Pic.3**.

Every time you replace the cutting wheel replace the screw too.

Keep the guide clean and regularly use silicone spray. (do not use grease or high viscosity oil to prevent small debris from sticking to the guide)

To adjust cutting trolley act on screws shown in **Pic 3**:

- screws **(B)** for horizontal swinging
- screw **(C)** for vertical swinging

OPTIONAL (Fig. 2)

Wheels **(F)** only on lenght cm. 80 and cm 90



COMPOSITION DU COUPE-CARREAUX (Fig. 2)

Les principaux éléments du coupe-carreaux sont :

- 1) le châssis
- 2) la barre de glissement
- 3) la poignée
- 4) la règle graduée
- 5) Rallonge latérale
- 6) Petit équerre

MONTAGE DU COUPE-CARREAUX

Le coupe-carreaux est livré dans un emballage en carton ou dans une valise (optionnelle). Pour monter le coupe-carreaux, procédez de la façon suivante:

- 1) Déballer la machine du carton.
- 2) Dévissez le pommeau de fixation **(A)** du charriot de coupe **Fig.3**.
- 3) Dévissez le pommeau **(A)** qui fixe la règle graduée dans sa position de transport **Fig.1**. Introduisez l'axe d'appui de la règle graduée dans le trou prévu à cet effet sur le châssis sous la barre de glissement. Fixez la règle graduée dans la position souhaitée en passant le pommeau **(A)** dans la fente de la règle graduée et en le vissant dans un des trous prévus sur la base **Fig.2**.
- 4) Dévissez le pommeau **(B)**, ouvrez la rallonge de la règle **(5)** et revissez le pommeau **(B)**.
- 5) En cas des carreaux de grandes dimensions, ouvrez les supports latéraux **(D)**.

COUPE A 90°

Pour effectuer ce type de coupe, placez la règle graduée contre le heurtoir de façon à ce que soit perpendiculaire à la barre de glissement. Posez le carreau sur le socle de façon qu'il touche la règle graduée (servez-vous des échelles graduées présentes sur la règle graduée pour régler les dimensions du carreau à couper). Incisez le carreau en partant du côté de l'opérateur. Levez la poignée vers le haut et par le pouce poussez le curseur vers l'avant (fig 7) maintenez cette position de façon que la molette de coupe arrive en contact avec le carreau B Fig 4 et 7.1. Poussez la poignée vers la règle graduée pour toute la longueur du carreau jusqu'au complètement de l'incision Fig.8. Si l'incision n'est pas bonne, recommencez l'opération.

CASSURE DU CARREAU

Pour séparer le carreau, après l'incision, laissez le curseur, de façon que la molette remonte. Faire baisser le séparateur sur le carreau, à la distance de presque 1 ou 2 cm de bord, comme décrit sur la photo 5. À ce moment, exercer une pression sur la partie finale de la poignée du manche pour séparer le carreau, fig. 9 et 9.1.



COUPE ET CASSURE A 45° (coupes diagonales)

Pour ce type de coupe, il faut dévisser le pommeau **(A)** de la **Fig. 2** et tournez la règle graduée jusqu' elle touche les butées et bloquez la position en vissant le pommeau **Fig. 10**.

Posez le carreau sur la base de façon qu'il touche la règle graduée **(4)** en vous servant des échelles graduées **(6)** prévues à cet effet. Pour cette coupe, procédez comme pour la coupe à 90° et rupture du carreau **Fig 11 et 11.1**

AUTRES TYPES DE COUPE

Pour couper un carreau à une inclinaison différente de 45°, faites une marque correspondant à la ligne de coupe souhaitée sur le carreau même. Posez le carreau sur la machine et faites en sorte que la ligne de coupe de la roulette coïncide avec la ligne de coupe marquée précédemment en vous aidant des échelles **(A)** et **(B)** de la **Fig. 12** et de l'indicateur angulaire **(E)** de la **Fig.10**.

Pour couper des listels d'une largeur inférieure à 4 cm, il est conseillé de couper d'abord une bande d'une largeur double à celle que l'on souhaite obtenir, puis de couper à moitié la bande ainsi obtenue.

ENTRETIEN

Pour changer la roulette, agissez sur la vis **(10)** de la **Fig. 3**. **Remplacez la vis chaque fois que vous remplacez la roulette de coupe.** Le rail doit toujours être propre et lubrifié régulièrement avec un spray prévu à cet effet. N'utilisez pas de graisse ou de l'huile à haute viscosité, pour éviter de coller de petits débris à la guide.

Pour régler le chariot de découpe agir sur les vis comme sur la **Fig.3**:

- Vis **(B)** pour oscillations horizontales
- Vis **(C)** pour les oscillations verticales

OPTIONAL (Fig.2)

Roues **(F)** seulement pour les longueurs 80 et 90 cm



BESTANDTEILE DER FLIESENSCHNEIDEMASCHINE (Abb.1) BEDIENUNGS UND WARTUNGSHANDBUCH

Die wesentlichen Bestandteile der Maschine sind:

- 1) Untergestell
- 2) Gleitstange
- 3) Griff
- 4) Winkelanschlag
- 5) Verlängerung
- 6) Kleines Winkelstück

MONTAGE DER FLIESENSCHNEIDEMASCHINE

Die Fliesenschneidemaschine wird dem Kunden wie in einem Karton oder einem Koffer (OPTION) geliefert.

Zur Montage der Fliesenschneidemaschine wie folgt vorgehen:

- 1) Die Maschine aus dem Karton nehmen.
- 2) Den Knopf **(A)** der Schnittsystem losschrauben **Abb. 3**
- 3) Den Knopf **(A)** losschrauben **Abb 1** der den Winkelanschlag in der Transportposition festhält. Den Mittelpunkt des Winkelanschlags in die entsprechende Bohrung auf dem Untergestell unter der Gleitstange einführen. Den Winkelanschlag in der gewünschten Position blockieren, indem der Knopf **(A)** in der Öse des Winkelanschlags zu verschieben und in einer der auf dem Untergestell vorhandenen Bohrungen festzuschrauben ist **Abb 2**.
- 4) Den Knopf **(B)** lösen, die Verlängerung des Winkelanschlags **(5)** öffnen und den Knopf **(B)** wieder festschrauben.
- 5) Zum Einkerbigen großformatiger Fliesen die Seitenhalter **(D)** **Abb 2** herausziehen.

90°-SCHNITT

Für diese Schnittart den Feststeller positionieren und den Winkelanschlag gegen die entsprechende Sperre blockieren, sodass der Winkelanschlag rechtwinklig zur Gleitstange liegt **Abb 6**.

Die Fliesen auf das Untergestell setzen und mit Winkelanschlag und Hilfswinkel in Berührung bringen (die auf Winkelanschlag und Hilfswinkel vorhandenen Millimeterskalen benutzen, um die Abmessungen der zu schneidenden Fliese einzustellen).

Von der dem Bediener gegenüberliegenden Seite beginnend die Fliese schneiden. Um den Schnitt durchzuführen, den Griff so nach oben schieben, mit dem Daumen den Schieber vorwärts bewegen **Abb 7** und diese Position halten so dass das Schneidrad **(B)** **Abb.4 und 7.1** die Fliese berührt und den Griff zu sich ziehen. **Abb.8**

Falls der Schnitt nicht korrekt erfolgt, den Vorgang wiederholen.

FLIESENBRUCH

Um die Fliese nach dem Schnitt zu brechen, den Schieber wieder lassen und der Griff hoben, so dass das Schneidrad nicht mehr auf der Fliese ist. Der Griff in einem Abstand von etwa 1-2 cm vom Rand in die in der gezeigte Position bringen (Abb 5.) und auf den Endbereich des Griffs Druck ausüben, **Abb. 9 und 9.1**.



45°-SCHNITT UND –BRUCH (Diagonalschnitte)

Für diesen Schnitt den Knopf **(A) Abb. 2** lockern und den Feststeller im Uhrzeigersinn drehen. Den Winkelanschlag bis zum Anschlag gegen die entsprechenden Feststeller drehen und durch Spannen des Knopfs in dieser Position blockieren. **Abb.10**

Die Fliese auf das Untergestell positionieren und unter Verwendung (4) der vorhandenen Millimeterskalen mit Winkelanschlag und Hilfswinkel (6) in Berührung bringen.

Um den Schnitt durchzuführen, wie beim 90°-Schnitt und Bruch vorgehen **Abb 11 und 11.1**

SONSTIGE SCHNITTARTEN

Falls die *Fliese mit einem anderen Schnitt als 45°* geschnitten werden soll, die gewünschte Schnittlinie auf der Fliese zeichnen, die Fliese auf die Maschine setzen und mit Hilfe der Skalen **(A) und (B) Abb.12** und des Winkelanzeigers **(E) Abb.10** dafür sorgen, dass die Schnittlinie des Schneidrads mit der zuvor gezeichneten Schnittlinie übereinstimmt. Falls bis zu 4 cm breite *Listellos geschnitten* werden sollen, sollte zuvor ein doppelt breiter Streifen geschnitten **(Abb.14)** und dieser Streifen danach halbiert werden **(Abb.15)**.

WARTUNG

Zur Auswechslung des Schneidrads die Schraube **(10)** lösen Abb 3. Zusätzlich zum Rad, auch der Stift ersetzen.

Die Führung muss immer sauber sein und regelmäßig mit Silikon oder Ölspray geölt werden. Verwenden Sie kein hochviskoses Öl oder Fett, um zu verhindern, dass kleine Fremdkörper an der Führung haften bleiben.

Um den Gleitschlitten zu einstellen, auf die Schrauben wie auf Bildung 3, einwirken.

OPTIONAL (Abb.2)

Räder **(F)** nur für Maschinen cm. 80 und 90.



ATTREZZATURE PER EDILIZIA
EQUIPMENT FOR BUILDING INDUSTRY since 1975

S.I.R.I s.r.l.
Via R.Dalla Costa, 44/46
41122 MODENA (ITALY)
Tel. 059/313191 - Fax 059/311362
Email: info@siri.mo.it <http://www.siri.mo.it>