



**SIRI S.r.l.**  
Viale delle Nazioni 77  
41100 Modena - ITALIA  
Tel. 059. 313191  
Fax. 059. 311362  
[www.siri.mo.it](http://www.siri.mo.it) - [info@siri.mo.it](mailto:info@siri.mo.it)



VIALE DELLE NAZIONI N° 77 (MO)  
41100 MODENA



41100 Modena - V.le delle Nazioni,77  
Tel. +39 059 313191 - Fax +39 059 311362  
[www.siri.mo.it](http://www.siri.mo.it) - [www.tilestools.eu](http://www.tilestools.eu)

[info@siri.mo.it](mailto:info@siri.mo.it)

ATTREZZATURE PER EDILIZIA  
EQUIPMENT FOR BUILDING INDUSTRY



# COBRA Art. 4



F

VOLT 45

*Vibreur complete de  
transformateur Art.84*

**MANUEL D'EMPLOI ET ENTRETIEN**



**INFORMATIONS GENERALES**

Toutes les parties en plastique de la machine et du transformateur a sont ignifuges.  
 Touts les composants électriques de la machine et du transformateur sont en conformité avec les normes CE (prise de ligne, fiches, câbles, etc.).  
 La manche est équipée d'un régulateur de vitesse et d'un interrupteur de courant.  
 Tous les câbles électriques en contact avec la manche sont isolés par une coulisse.  
 Données du moteur à brosses: 45V - 50Hz - 3.5A - 2800 tours.  
 Il faudra apporter une attention particulière pendant la lecture de ce manuel quand les signals suivants se présentent:



**DONNÉES TECHNIQUES (moteur)**

<b>MOTEUR</b>	<b>F.C. V-130</b>
<b>ALIMENTATION</b>	<b>MONOPHASE</b>
<b>VOLTAGE</b>	<b>45 V.</b>
<b>FREQUENCE</b>	<b>50 Hz</b>
<b>ABSORPTION</b>	<b>3.5 A</b>
<b>PUISSANCE</b>	<b>160 W/0.22 HP</b>
<b>RÉGIME</b>	<b>2800 TOURS/MIN.</b>
<b>ISOLATION</b>	<b>CLASSE 3</b>

**SERVICE S1 (CONTINUE)**



**DICHIARAZIONE DI CONFORMITÀ**

Descrizione:



Battimattonele elettrica per edilizia con 10 rulli in gomma e parzializzatore di corrente adatta per compattare e vibrare ceramica,monocotture,klinker e autobloccanti leggeri esclusivamente in piano o leggera pendenza.  
 Completa di cavo lunghezza mt. 10

Modello: COBRA  
 Tipo: Art. 4  
 Numero di serie: .....

Dichiarazione di conformità.

Noi, firmatari della presente, dichiariamo sotto la nostra esclusiva responsabilità, che la macchina in oggetto è conforme a quanto prescritto dalle Direttive 89/392/CEE, 91/368/CEE, 93/44CEE e 93/68/CEE e da quanto indicato nelle norme tecniche armonizzate:

EN 292-1-2;  
 EN 60204.

Poichè questa macchina non supera il limite di 85db non e' necessario proteggere l'udito con adeguate misure precauzionali, quali cuffie o similari.

Modena, li .....



Il legale rappresentante  
 Franco Trevisi

Description:



Vibreur de carreaux électrique avec 10 rouleaux en caoutchouc et variateur de courant.  
 Etudiée pour le compactage et la vibration de carreaux en céramique, klinker et briques en ciment pour pavage extérieurs sur surfaces plates ou en faible pente.  
 Equipéede cable de 10 mètres.

Modèle: COBRA  
 Type: Art. 4  
 Série Matricule: .....

DÉCLARATION DE CONFORMITÉ

Nous, signataires de cette lettre, déclarons sous notre exclusive responsabilité, que la machine susdite est conforme aux Directives 89/392/CEE, 91/368/CEE, 93/44CEE, 93/68/CEE et a ce qui est prévu par les Normes techniques harmonisées.  
 EN 292-1-2;  
 EN 60204.

Du moment que cette machine ne supère pas la limite de 85 db, il n'est pas nécessaire de protéger l' oui.

Modena, li .....



Légal rapresentant  
 Franco Trevisi

**COUPON DE GARANTIE**

REMPILIR COMPLETEMENT CE COUPON ET REEXPEDIER DANS LES 10 JOURS DATE DE L'ACHAT A:  
**Ditta S.I.R.I. S.r.l. Viale delle Nazioni,77 41100 MODENA**

**CLIENT.**

.....

.....

---

Type: "COBRA" Art. 4	N. de série	Date d'achat:
-------------------------	-------------	---------------

Cachet et signature du revendeur:



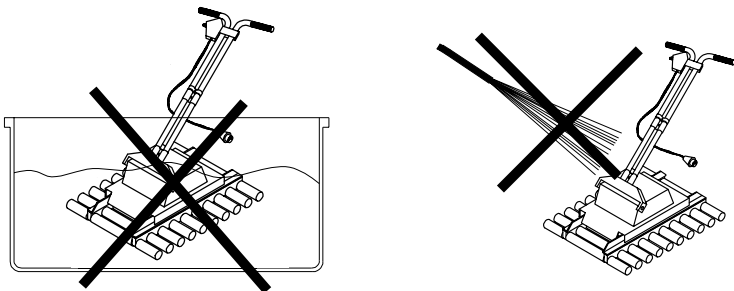
## NETTOYAGE

**!** Le nettoyage, comme toute autre opération d'entretien, doit être effectué prise de ligne débranchée.

Le nettoyage hebdomadaire des parties mécaniques assure le bon fonctionnement et la longévité de la machine à battre.

**!** NE PAS NETTOYER LA MACHINE PAR UN JET D'EAU DIRECT

**!** NE PAS PLONGER LA MACHINE DANS L'EAU



### IMPORTANT

Utiliser la machine exclusivement avec prise de courant monophasée et pourvue de mise à terre. Pour garantir plus de sûreté l'utilisation d'un tableau électrique muni d'interrupteur de sûreté. **La firme S.I.R.I. décline toute responsabilité si l'opérateur n'observe pas les instructions suscitées.**

### NIVEAU DE BRUIT

L'analyse des émissions de bruit a été faite sur une machine standard pendant la vibration d'un carrelage (carreaux 20x20).

Ces tests ont été effectués en conformité avec les normes suivantes:

Français NF S 31-069:

UNI 7712

ISO 1680/1-1986 (E);

**Tous les appareils utilisés sont conformes aux normes CEI en vigueur.**

#### RESULTATS:

Niveau de pression acoustique continue pondéré au poste de travail:  $L_pA=84$  dBA.

Niveau de puissance acoustique en charge: 85 dBA

Niveau de pression acoustique continue équivalent: 83 dBA.



**POUR L'UTILISATION DE CETTE MACHINE IL N'EST PAS NECESSAIRE DE PROTEGER L'OUIE.**



## INSTALLATION

Pour en faciliter le déplacement, la machine est fournie en trois parties: corps machine, manche et transformateur.

Suivez les instructions suivantes au moment de l'installation:

1) Insérer les tubes porte-manche dans les blocages fixés sur la fourchette et fermer l'étau à main avec la clef exagonale fournie avec la machine.

2) Insérer le manche dans les tubes porte-manche et les fermer avec le pommeau.

3) Brancher la fiche du moteur à la prise sur l'extrémité du manche.

4) Réliser la fiche en sortie du manche au transformateur en dotation.



**LA MACHINE TRAVAILLE A BASSE TENSION-45V**



**DONC NE PAS BRANCHER DIRECTEMENT AU COURANT-220 V**

5) Après avoir branché la fiche d'alimentation, placer le levier de l'interrupteur sur ON et régler la vitesse des tours du moteur en agissant sur le variateur.



Le vibreur de carreaux rejoint les performances les meilleures après 1-2 heures de travail (pour permettre aux parties mécaniques de se régler au mieux).

### ENTRETIEN



**Toute intervention d'entretien doit être effectuée prise de courant débranchée.**



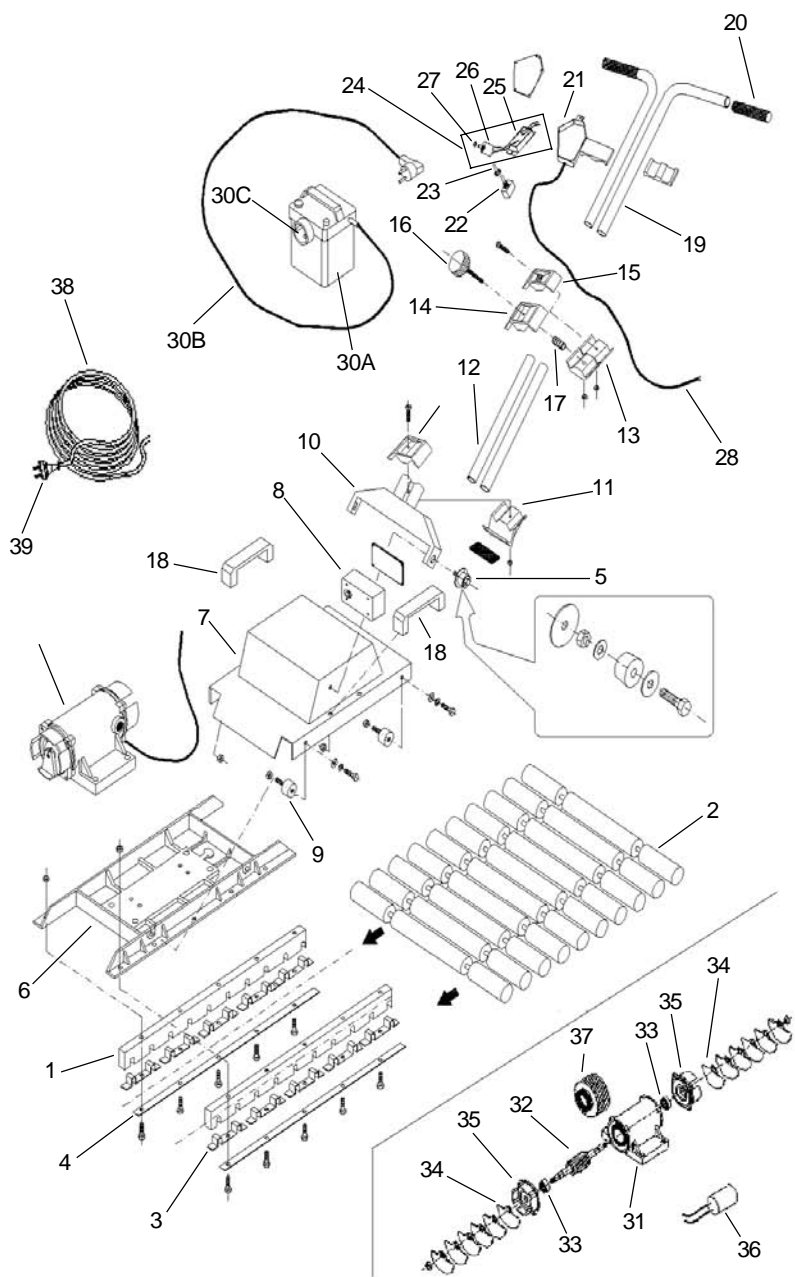
**Pour garantir le bon fonctionnement de la machine un contrôle hebdomadaire est recommandé.**

Contrôler l'intégrité de tous les câbles de la machine; lorsqu'il ne sont pas en parfait état, les remplacer avec des pièces de rechange originals; ne pas effectuer des réparations improvisées (ex. avec ruban isolant).

Contrôler de temps en temps les rouleaux, les douilles de glissement parmi les supports et les rouleaux et les graisser quand nécessaire. Après échéance de la période de garantie, nous conseillons de faire contrôler la machine de temps en temps par personnel spécialisé.

N.B.: La firme S.I.R.I. décline toute responsabilité pour éventuels accidents si l'opérateur ne respecte pas les instructions suscitées.





## LISTE DES PARTIES DE RECHANGES

POSIZ.	N°	DESCRIPTION	ART.
1	2	Support pour rouleaux en nylon	301
2	1	Rouleaux en caoutchouc	112
3	10	Douille double en acier	320
4	2	Listel pour rouleaux en acier	300
5	2	Dispositif anti-vibration anti-déchirure 25X18	356
6	1	Support en aluminium porte moteur	299
7	1	Couvercle en fer pour	314-V
8	1	Boîte câblage électrique	382
9	2	Dispositif anti-vibration en caoutchouc 30X20	352
10	1	Fourchette pour vibreur de carreaux	323
11	1	Etau pour fourchette	380
12	2	Boyaux inférieur pour manche	372
13	1	Etau grand en aluminium	450
14	2	Etau moyen en aluminium	451
15	1	Etau petit en aluminium	452
16	1	Pommeau Ø60 M8x40	1032
17	1	Ressort à pression	606
18	2	Piognée	104005
19	2	Boyaux supérieur manche	371
20	2	Boutons à pression	361
21	1	Boîte pour commande moteur	370
22	1	Interrupteur bipolaire	502
23	1	Capuchon interrupteur	506
24	1	Commande moteur à V.45 A.8	500
25	1	Variateur	5038AM
26	1	Potentiometer	504
27	1	Pommeau complet	504POM
28	1	Cable 3X1+prise	555
29	1	Moteur V.45	222
30A	1	Transformateur	84
30B	1	Cable 3X1 avec prise schuko	953
30C	1	Prise scame 1606	531
31	1	Carcasse complete	265
32	1	Rotor avec arbres	268
33	2	Coussinet moteur	270
34	12	Masse excentrique	271
35	2	Support en plastique	266PVC
36	1	Condensateur	726
37	1	Stator enveloppé	267
38	1	Cable 2x1,5 mt 10	545
39	1	Prise scame 1601	530